

ICS 29.140.40;93.080.30
K 72



中华人民共和国国家标准

GB 7000.5—2005/IEC 60598-2-3:2002
代替 GB 7000.5—1996

GB 7000.5—2005/IEC 60598-2-3:2002

道路与街路照明灯具安全要求

Safety requirements of luminaires for road and street lighting

(IEC 60598-2-3:2002, Luminaires—Part 2-3:Particular requirements—
Luminaires for road and street lighting, IDT)

中华人民共和国
国家标准
道路与街路照明灯具安全要求
GB 7000.5—2005/IEC 60598-2-3:2002

*

中国标准出版社出版发行
北京复兴门外三里河北街16号
邮政编码:100045

网址 www.bzcs.com

电话:68523946 68517548

中国标准出版社秦皇岛印刷厂印刷

各地新华书店经销

*

开本 880×1230 1/16 印张 1 字数 20 千字

2005年5月第一版 2005年5月第一次印刷

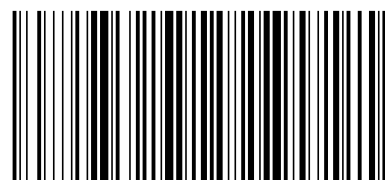
*

书号:155066·1-22465 定价 12.00 元

如有印装差错 由本社发行中心调换

版权专有 侵权必究

举报电话:(010)68533533



GB 7000.5-2005

2005-01-18 发布

2005-08-01 实施

中华人民共和国国家质量监督检验检疫总局
中国国家标准化管理委员会 发布

附录 A
(资料性附录)
拖动系数测量

A.1 测量方法

以 ISO 4354 中介绍的用于确定拖动系数值的方法的相同方式完成拖动系数的测量。
灯具测量比在一个复杂结构上的测量方便(静止试验的灯具代表着灯具的实际尺寸)。
通常的方法是按制造厂的安装规定将灯具放在风洞内。
风洞应满足:灯具的表面 S 代表着风洞最大截面积的 5%。
测量时使用的风速应根据 6.3.1 的规定,尽可能代表实际情况。应考虑将 25 m/s 作为最小值。
测量以后,应无损害灯具安全的看得见的损害。

A.2 参考文件

ISO 4354:1997 风对结构物的作用

目 次

前言	III
1 范围	1
2 一般试验要求	1
3 定义	1
4 灯具分类	2
5 标记	2
6 结构	3
7 爬电距离和电气间隙	5
8 接地规定	5
9 接线端子	5
10 外部接线和内部接线	5
11 防触电保护	5
12 耐久性试验和热试验	5
13 防尘和防水	6
14 绝缘电阻和电气强度	6
15 耐热、耐火和耐起痕	6
图 1 静态风力试验的不同方法	6
图 2 计算正方形边缘上的颗粒数	7
附录 A (资料性附录) 拖动系数测量	8
附录 B (规范性附录) 产品重新试验时所需的更严酷/关键要求的修订条款一览表	9

12.2 对于IP数字大于IP20的灯具,应在GB 7000.1第9章的9.2之后,9.3之前进行本部分第13章规定的GB 7000.1第12章12.4、12.5和12.6的相关试验。

13 防尘和防水

应用GB 7000.1第9章和以下规定。

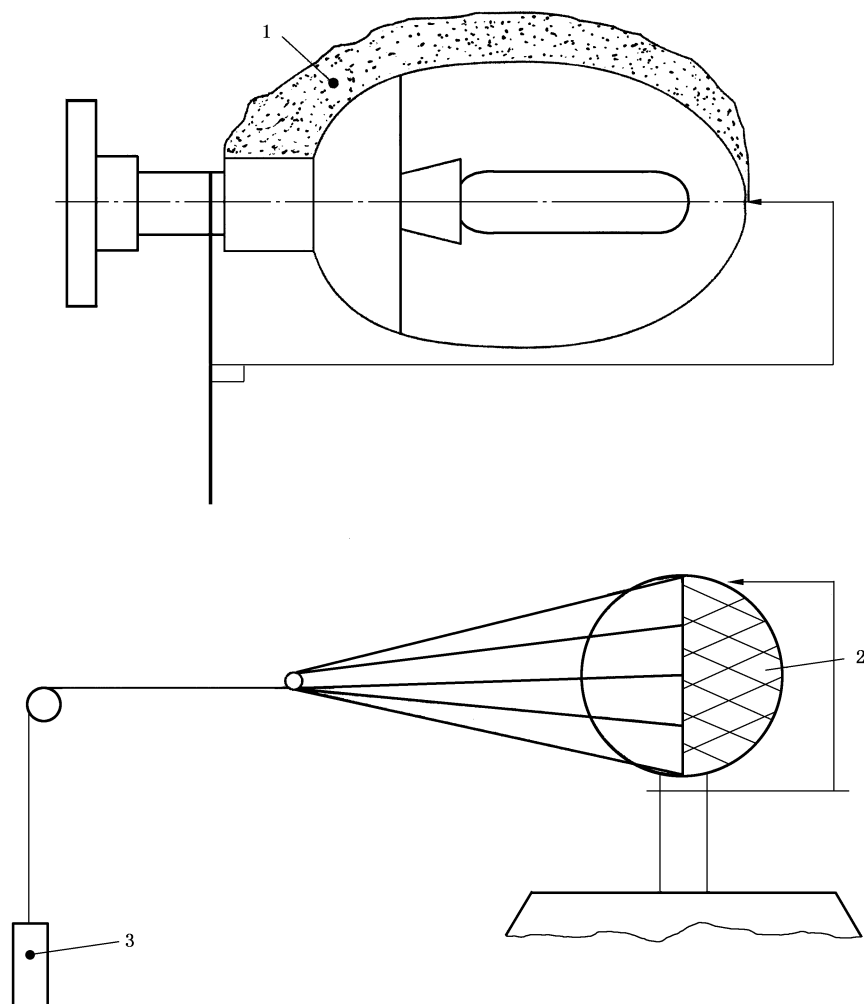
13.1 对IP数字大于IP20的灯具,GB 7000.1第9章规定试验的顺序应按本部分第12章的规定。

14 绝缘电阻和电气强度

应用GB 7000.1第10章的规定。

15 耐热、耐火和耐起痕

应用GB 7000.1第13章的规定。



图中:

- 1—沙袋;
2—网;
3—重块。

图1 静态风力试验的不同方法

前 言

本部分的全部技术内容为强制性。

本部分为GB 7000系列灯具国家标准的一个部分,GB 7000系列现有标准18个,到本部分出版之日,已出版的GB 7000系列标准如下:

- GB 7000.1—2002 灯具一般安全要求与试验
- GB 7000.2—1996 应急照明灯具安全要求
- GB 7000.3—1996 庭园用的可移式灯具安全要求
- GB 7000.4—1996 儿童感兴趣的移式灯具安全要求
- GB 7000.5—1996 道路与街路照明灯具的安全要求
- GB 7000.6—1996 内装变压器的钨丝灯灯具的安全要求
- GB 7000.7—1997 投光灯具安全要求
- GB 7000.8—1997 游泳池和类似场所用灯具安全要求
- GB 7000.9—1998 灯串安全要求
- GB 7000.10—1999 固定式通用灯具安全要求
- GB 7000.11—1999 可移式通用灯具安全要求
- GB 7000.12—1999 嵌入式灯具安全要求
- GB 7000.13—1999 手提灯安全要求
- GB 7000.14—2000 通风式灯具安全要求
- GB 7000.15—2000 舞台灯光、电视、电影及摄影场所(室内外)用灯具安全要求
- GB 7000.16—2000 医院和康复大楼诊所用灯具安全要求
- GB 7000.17—2003 限制表面温度灯具安全要求
- GB 7000.18—2003 钨丝灯用特低电压照明系统安全要求

本部分应与GB 7000.1《灯具一般安全要求与试验》一起使用。

本部分的附录A为资料性附录,附录B为规范性附录。

与前版比较,本版的主要变化是增加了对柱式合成灯具(2.6.1,6.6,6.7,6.8,附录B)的要求。

本部分等同采用IEC 60598-2-3:2002《灯具——第2-3部分:特殊要求——道路与街路照明灯具》在技术内容和编写格式上本部分与IEC 60598-2-3:2002完全等同。

本部分由中国轻工业联合会提出。

本部分由全国照明电器标准化技术委员会灯具标准化分技术委员会归口。

本部分负责起草单位:国家灯具质量监督检验中心、上海市照明灯具研究所。

本部分参加起草单位:宁波帅康灯具股份有限公司,惠州雷士工业发展有限公司。

本部分起草人:施晓红、陈超中。

本部分参与起草人:马兴乔、熊飞。

本部分代替GB 7000.5—1996《道路和街路照明灯具的安全要求》。

本部分第1版于1996年发布,本版是第1次修订。